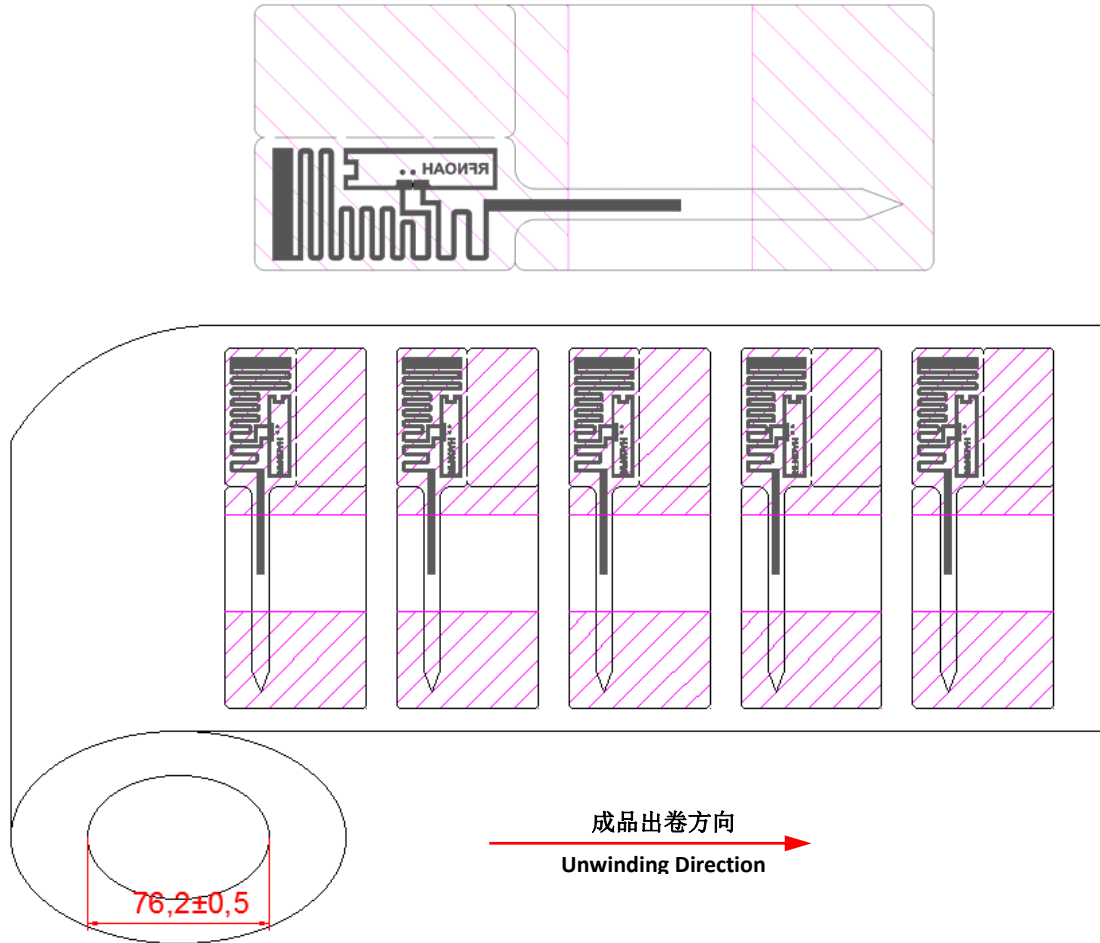


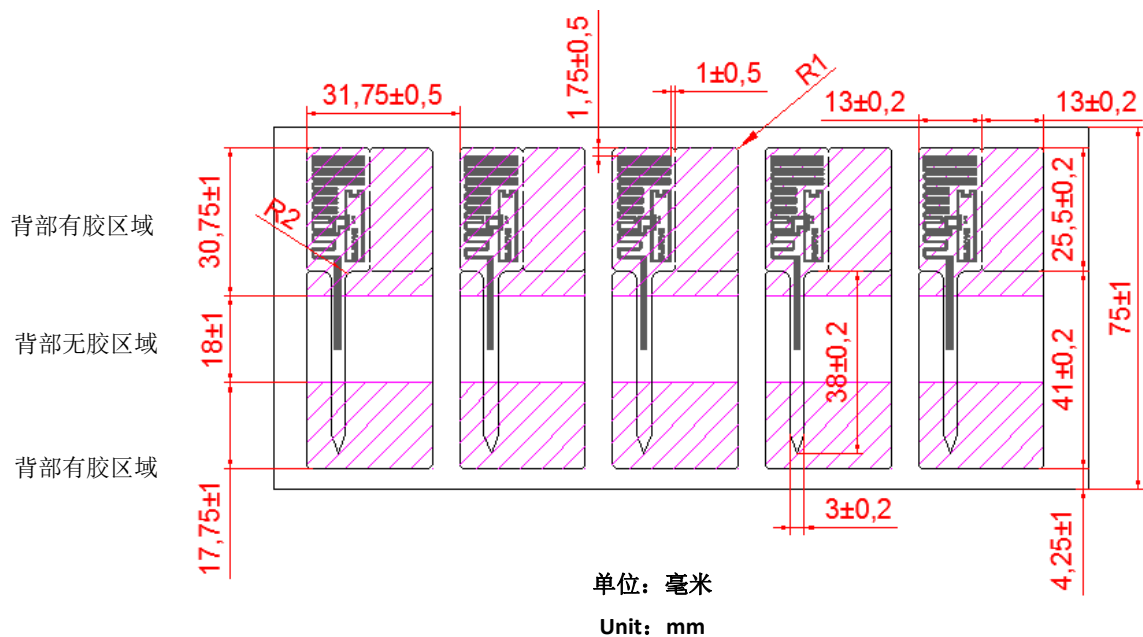
## NY-U8603 RFID Jewelry tag

### 1. 物理特性 (Mechanical Characteristics)

#### 1.1 产品外观 (Product appearance)



#### 1.2 产品尺寸 (Dimensions)

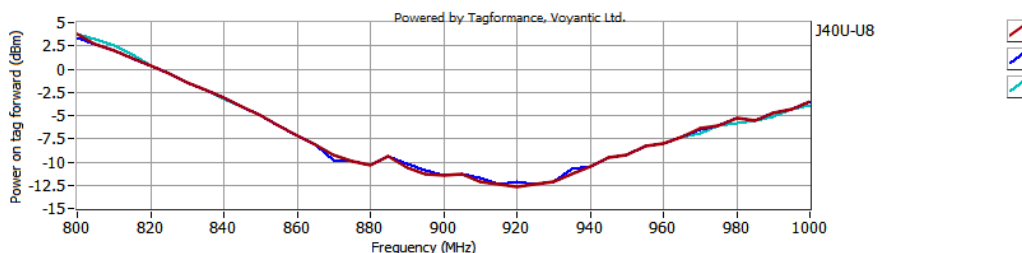


### 1.3 产品结构 (Structure)

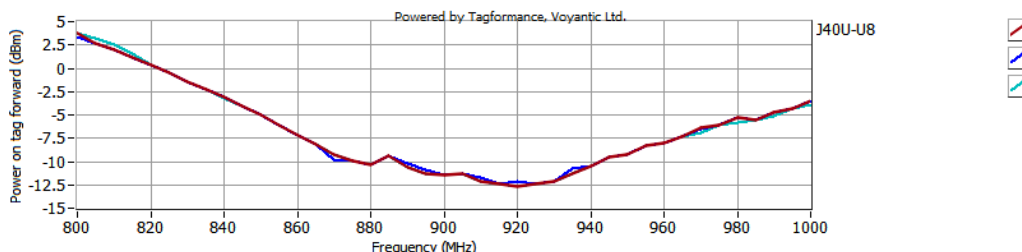


## 2. 电气特性 (Electrical Characteristics)

项目 (Item)		描述 (Description)	备注 (Remark)
芯片 IC		NXP / U8	
天线基材材质 Antenna Base Material		PET	
天线制程方式 Antenna		铝蚀刻 Al(10um)+PET(50um) Etched Aluminum	
符合标准 Protocol		ISO/IEC 18000-6C EPC Class1 Gen2	
芯片存储区 Memory	EPC	128 Bits	可读可写 Read & Write
	Unique TID	96 Bits	只读 Read Only
	User	0 Bits	
	密码区 Reserved	32 Bits Access password 32 位访问密码 32 Bits Kill password 32 位毁灭密码	
适用载波频率 Frequency		860 ~ 960 MHz	
工作模式 Operating Mode		无源 Passive	
芯片使用寿命 IC Life		写 10 万次, 数据保存 10 年 100,000 Programming cycle, 10years data retention.	
芯片防静电性能 ESD Voltage Immunity		最大 2000V Max. 2000V	人体模式 Human Body Mode(HBM)



产品灵敏度测试曲线



产品读距测试曲线

### 3. 环境要求 (Environmental Requirement)

操作温度/湿度:  $-20^{\circ}\text{C}\sim 80^{\circ}\text{C}/20\%\sim 80\%$

Operating Temperature/Humidity:  $-20^{\circ}\text{C}\sim 80^{\circ}\text{C}/20\%\sim 80\%$  RH Non-condensing

储存温度/湿度:  $+20^{\circ}\text{C}\sim 30^{\circ}\text{C}/20\%\sim 60\%$

Operating Temperature/Humidity:  $+20^{\circ}\text{C}\sim 30^{\circ}\text{C}/20\%\sim 60\%$  RH Non-condensing

成品保质期: 使用防静电袋密封包装, 在 $+20^{\circ}\text{C}\sim 30^{\circ}\text{C}/40\%\sim 60\%$ 条件下 2 年

Shelf Life: From the date of manufacture, 2 years in anti-static bag at  $+20^{\circ}\text{C}\sim 30^{\circ}\text{C}/40\%\sim 60\%$

声明: 以上环境要求的建议基于我司最新的知识和现有的经验基础上, 本公司保留产品最终解释权。

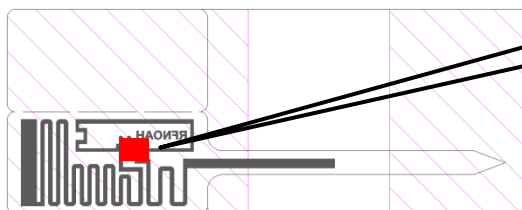
Disclaimer: Our recommendations are based on our latest knowledge and experience, we reserve all rights for final explanation.

### 4. 作业使用警示 (Handling Precautions)

4.1 标记有红色墨点的为不良品, 请勿使用。墨点位置如下图所示。

Inlays with Red ink marks are bad parts. **PLEASE DO NOT USE.**

The position of the ink mark is shown as below.



不良品红色标记  
Reject part ink mark

4.2 搬运及使用防水, 禁止剧烈撞击, 禁止挤压或弯折芯片部分。

Keep away from water and collision. DO NOT SQUEEZE OR BEND the chip position.

### 5. 包装 (Packaging)

下图为包装参考图。The reference packing as below.



每卷数量 QTY per roll	2500 枚/卷 2500 pcs/roll	每箱数量 QTY per carton	4 卷/箱 4 rolls/carton
----------------------	---------------------------	------------------------	-------------------------

\*备注：具体数量以实际出货为准，对于不足 4 整卷的部分，本公司将根据实际情况采用其它合适的包装箱子。

\*Remark: The delivery order is the final actual quantity. We will use other suitable carton for the less than a standard carton parts.